

Т-40М

Рис. 009. Мост ведущий передний.

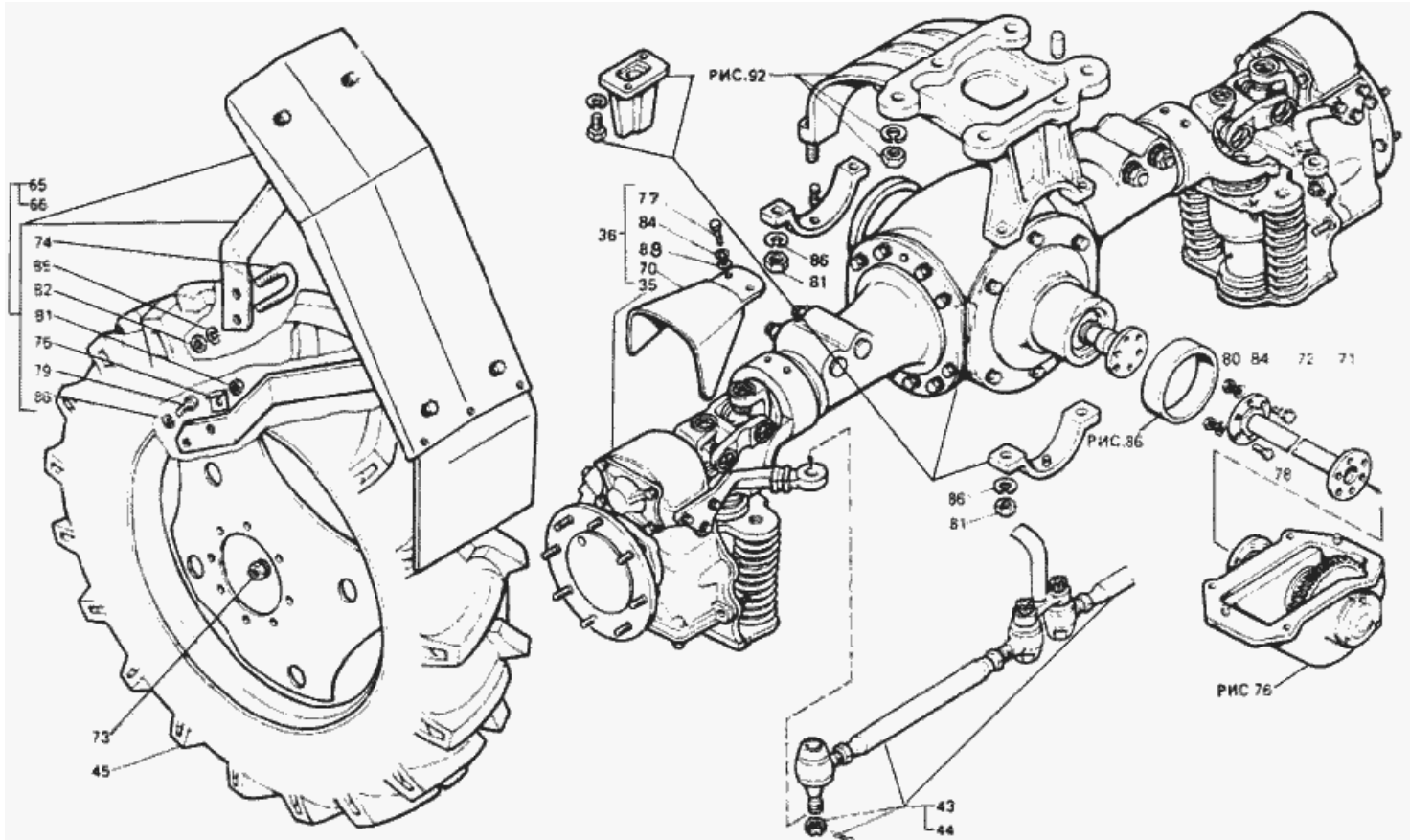


Рис. 9. Тракторы Т40М-0000010, Т40АМ-0000010, Т40АНМ-0000010

№	Номер по каталогу	Наименование детали	К-о	К-о	К-о	К-о	К-о
86	Шайба 14 ОТ 65Г 06 ГОСТ 6402-70	Шайба 14 ОТ 65Г 06 ГОСТ 6402-70	0	0	0	4	0
86	Шайба 14 ОТ 65Г 06 ГОСТ 6402-70	Шайба 14 ОТ 65Г 06 ГОСТ 6402-70	0	0	0	4	0
86	Шайба 14 ОТ 65Г 06 ГОСТ 6402-70	Шайба 14 ОТ 65Г 06 ГОСТ 6402-70	0	0	0	0	2
85	Шайба 12 ОТ 65Г 06 ГОСТ 6402-70	Шайба 12 ОТ 65Г 06 ГОСТ 6402-70	0	0	0	2	2
85	Шайба 12 ОТ 65Г 06 ГОСТ 6402-70	Шайба 12 ОТ 65Г 06 ГОСТ 6402-70	0	0	0	2	2
84	Шайба 10 ОТ 65Г 06	Шайба 10 ОТ 65Г 06	0	0	0	16	0
84	Шайба 10 ОТ 65Г 06	Шайба 10 ОТ 65Г 06	0	0	0	16	0
84	Шайба 10 ОТ 65Г 06	Шайба 10 ОТ 65Г 06	0	0	0	4	0
84	Шайба 10 ОТ 65Г 06	Шайба 10 ОТ 65Г 06	0	0	0	0	16
84	Шайба 10 ОТ 65Г 06	Шайба 10 ОТ 65Г 06	0	0	0	0	2
44	Т40АНМ-3003090	Тяга рулевая	0	0	0	0	2
70	Т40АМ-2301047	Щиток защитный	0	0	0	1	0
70	Т40АМ-2301047	Щиток защитный	0	0	0	0	1
	Т40АМ-0000010-00.04	Трактор Т-40АМ-С2	0	0	0	1	0
75	Т40А-8403062	Пластина замковая	0	0	0	2	0
75	Т40А-8403062	Пластина замковая	0	0	0	2	0
75	Т40А-8403062	Пластина замковая	0	0	0	0	2
66	Т40А-8403030-В	Крыло правое	0	0	0	1	0
66	Т40А-8403030-В	Крыло правое	0	0	0	1	0
66	Т40А-8403030-В	Крыло правое	0	0	0	0	1
65	Т40А-8403020-В	Крыло левое	0	0	0	1	0
65	Т40А-8403020-В	Крыло левое	0	0	0	1	0
65	Т40А-8403020-В	Крыло левое	0	0	0	0	1
73	Т40А-3101068-А	Гайка крепления колеса	0	0	0	1	0
73	Т40А-3101068-А	Гайка крепления колеса	0	0	0	1	0
73	Т40А-3101068-А	Гайка крепления колеса	0	0	0	0	1

Т-40М

Рис. 009. Мост ведущий передний.

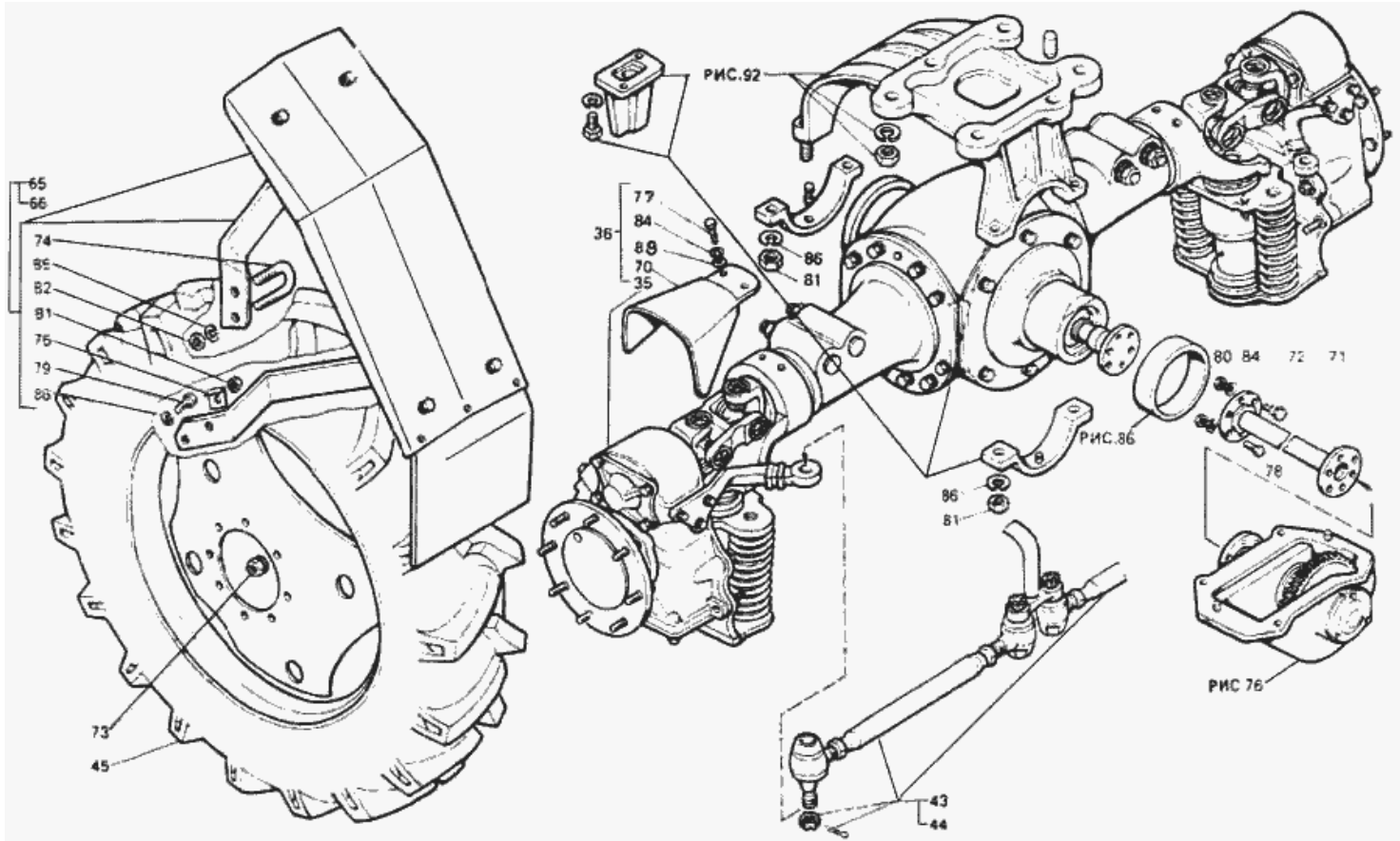


Рис. 9. Тракторы Т40М-0000010, Т40АМ-0000010, Т40АНМ-0000010

43	T40A-3003090-Б1	Тяга рулевая	0	0	0	2	0
43	T40A-3003090-Б1	Тяга рулевая	0	0	0	2	0
72	T40A-2302076	Болт призонный	0	0	0	1	0
72	T40A-2302076	Болт призонный	0	0	0	1	0
72	T40A-2302076	Болт призонный	0	0	0	0	1
71	T40A-2302072-Г	Вал привода передних колес	0	0	0	1	0
71	T40A-2302072-Г	Вал привода передних колес	0	0	0	1	0
71	T40A-2302072-Г	Вал привода передних колес	0	0	0	0	1
36	T40A-2300010-В-03	Мост ведущий передний	0	0	0	1	0
35	T40A-2300010-В	Мост ведущий передний	0	0	0	1	0
35	T40A-2300010-В	Мост ведущий передний	0	0	0	1	0
74	T25-8403061-Б	Хомут	0	0	2	0	0
74	T25-8403061-Б	Хомут	0	0	2	0	0
74	T25-8403061-Б	Хомут	0	0	0	2	0
74	T25-8403061-Б	Хомут	0	0	0	2	0
74	T25-8403061-Б	Хомут	0	0	0	0	2
81	Гайка М14Х1,5-6Н.6.019ГОСТ 5915-70	Гайка М14Х1,5-6Н.6.019ГОСТ 5915-70	0	0	0	4	0
81	Гайка М14Х1,5-6Н.6.019ГОСТ 5915-70	Гайка М14Х1,5-6Н.6.019ГОСТ 5915-70	0	0	0	4	0
81	Гайка М14Х1,5-6Н.6.019ГОСТ 5915-70	Гайка М14Х1,5-6Н.6.019ГОСТ 5915-70	0	0	0	0	4
82	Гайка М12.6Н.6.019 ГОСТ 5915-70	Гайка М12.6Н.6.019 ГОСТ 5915-70	0	0	0	4	0
82	Гайка М12.6Н.6.019 ГОСТ 5915-70	Гайка М12.6Н.6.019 ГОСТ 5915-70	0	0	0	4	0
82	Гайка М12.6Н.6.019 ГОСТ 5915-70	Гайка М12.6Н.6.019 ГОСТ 5915-70	0	0	0	0	4
80	Гайка М10-6Н.6.019 ГОСТ 5915-70	Гайка М10-6Н.6.019 ГОСТ 5915-70	0	0	0	12	0
80	Гайка М10-6Н.6.019 ГОСТ 5915-70	Гайка М10-6Н.6.019 ГОСТ 5915-70	0	0	0	12	0
80	Гайка М10-6Н.6.019 ГОСТ 5915-70	Гайка М10-6Н.6.019 ГОСТ 5915-70	0	0	0	0	12

Т-40М

Рис. 009. Мост ведущий передний.

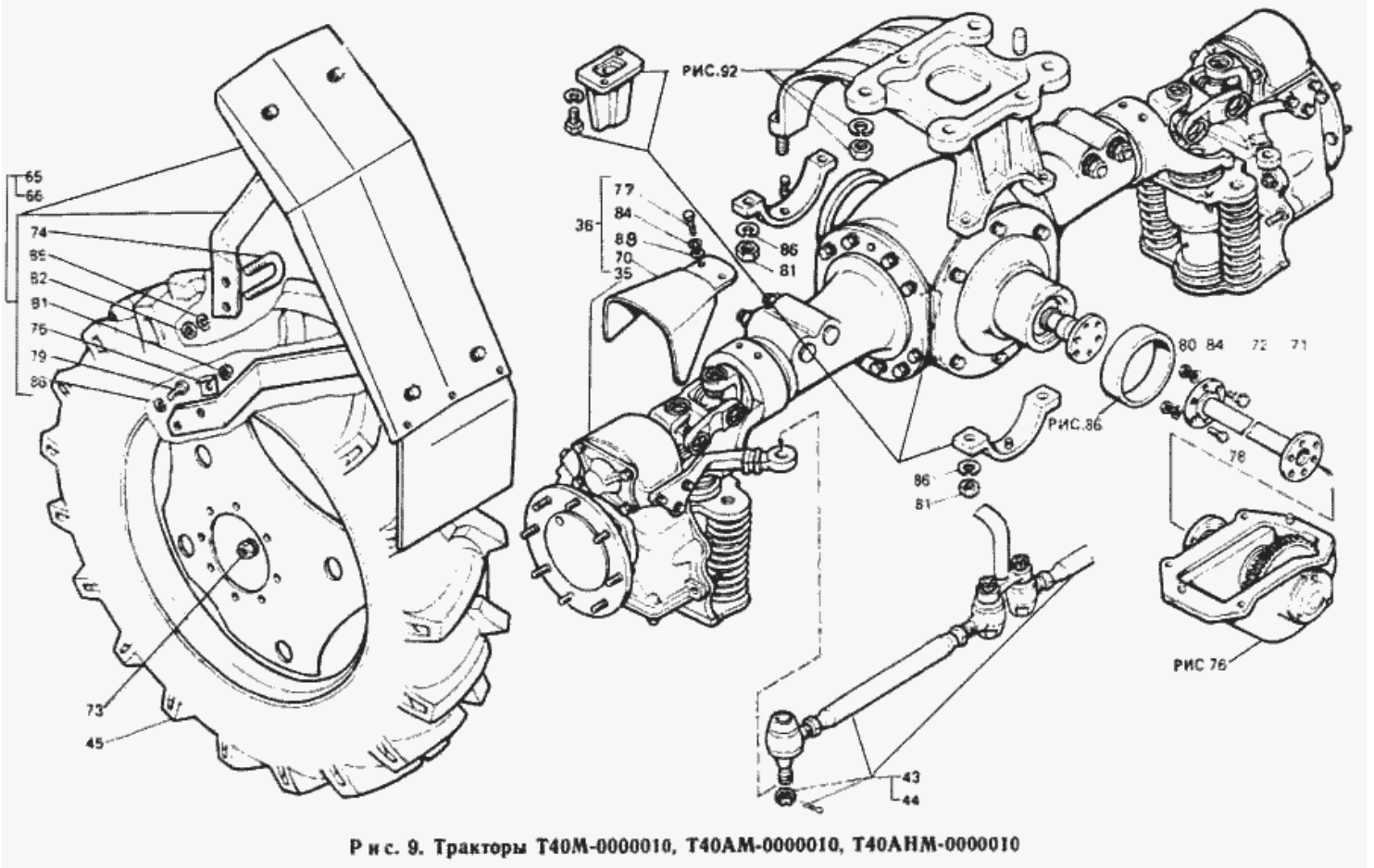


Рис. 9. Тракторы Т40М-0000010, Т40АМ-0000010, Т40АНМ-0000010

79	Болт М146gX 30.88.35.019 ГОСТ 7796-70	Болт М146gX 30.88.35.019 ГОСТ 7796-70	0	0	0	2	0
79	Болт М146gX 30.88.35.019 ГОСТ 7796-70	Болт М146gX 30.88.35.019 ГОСТ 7796-70	0	0	0	2	0
79	Болт М146gX 30.88.35.019 ГОСТ 7796-70	Болт М146gX 30.88.35.019 ГОСТ 7796-70	0	0	0	0	2
78	Болт М10-6gX30.88.35.019 ГОСТ 7796-70	Болт М10-6gX30.88.35.019 ГОСТ 7796-70	0	0	0	8	0
78	Болт М10-6gX30.88.35.019 ГОСТ 7796-70	Болт М10-6gX30.88.35.019 ГОСТ 7796-70	0	0	0	8	0
78	Болт М10-6gX30.88.35.019 ГОСТ 7796-70	Болт М10-6gX30.88.35.019 ГОСТ 7796-70	0	0	0	0	8